



UNIVERSITY OF CAMBRIDGE INTERNATIONAL EXAMINATIONS  
International General Certificate of Secondary Education

CANDIDATE  
NAME

CENTRE  
NUMBER

--	--	--	--	--

CANDIDATE  
NUMBER

--	--	--	--

\* 2 1 4 1 3 9 8 4 9 9 \*

**FRENCH**

**0520/02**

Paper 2 Reading and Directed Writing

**May/June 2009**

**1 hour 30 minutes**

Candidates answer on the Question Paper.

No Additional Materials are required.

**READ THESE INSTRUCTIONS FIRST**

Write your Centre number, candidate number and name on all the work you hand in.

Write in dark blue or black pen.

Do not use staples, paper clips, highlighters, glue or correction fluid.

**DO NOT WRITE IN ANY BARCODES.**

Answer **all** questions in **Section 1, Section 2 and Section 3.**

At the end of the examination, fasten all your work securely together.

The number of marks is given in brackets [ ] at the end of each question or part question.

For Examiner's Use	
<b>Section 1</b>	
<b>Section 2</b>	
<b>Section 3</b>	
<b>Total</b>	

This document consists of **13** printed pages and **3** blank pages.



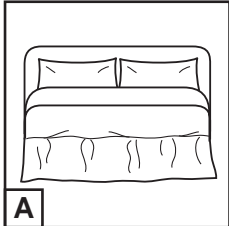
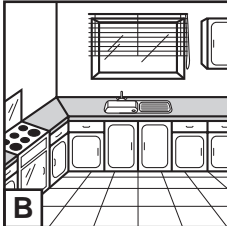
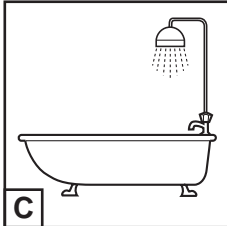
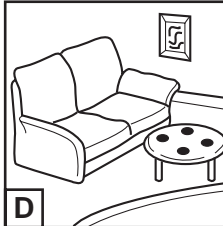


## Section 1

## Exercice 1 Questions 1-5

Répondez aux questions en cochant la bonne case.

1 Vous voulez prendre une douche. Où allez-vous?

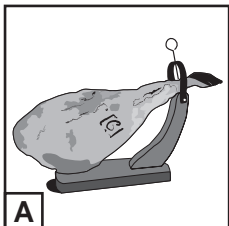
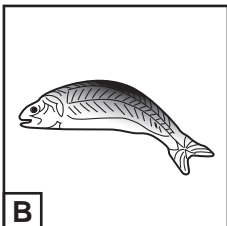
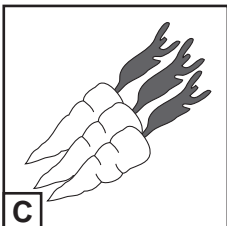
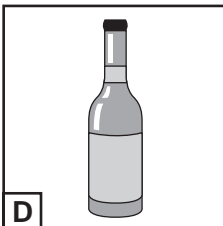
A				
B				
C				
D				

[1]

2 Vous voyez:

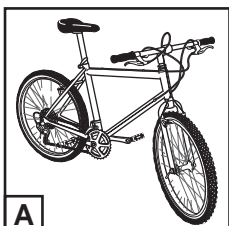
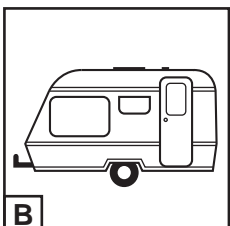
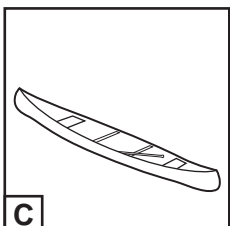
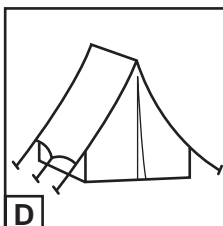
## Charcuterie

Qu'est-ce que vous pouvez acheter?

A				
B				
C				
D				

[1]

3 Vous voulez louer un canoë. Quel signe suivez-vous?

A				
B				
C				
D				

[1]

4 Vous voulez apprendre à conduire. Où allez-vous?

**A**  Agence de voyage

**B**  Office de tourisme

**C**  Mairie

**D**  Auto-école

[1]

5 Dans un parking, vous lisez:

**Réservé aux motos**

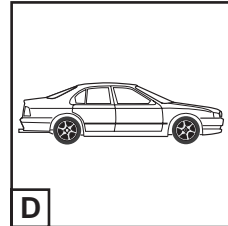
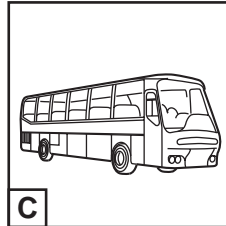
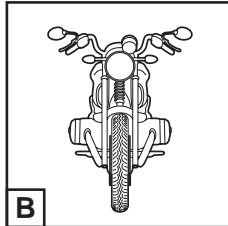
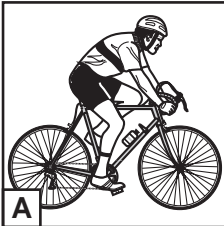
Qu'est-ce qu'il y a dans ce parking?

**A**

**B**

**C**

**D**



[1]

[Total : 5]

**Exercice 2 Questions 6-10**

Lisez la notice suivante et répondez aux questions en cochant la case **VRAI** ou **FAUX**.

## Cinéma en plein air

Pendant le mois de juillet, la ville de Rochegude propose du cinéma en plein air.

Les touristes et les habitants sont invités à des séances de cinéma une fois par semaine.

Rendez-vous dans le stade du village et, s'il pleut, dans la salle de la Mairie.

Venez nombreux tous les jeudis soirs à 21h30.

Prix des places:

- 5€ par adulte.

Prenez vos places à l'avance à l'office de tourisme où vous trouverez la liste complète des films.

**VRAI FAUX**

- |           |   |                          |                          |     |
|-----------|---|--------------------------|--------------------------|-----|
| <b>6</b>  | Le cinéma en plein air va durer trois mois.         | <input type="checkbox"/> | <input type="checkbox"/> | [1] |
| <b>7</b>  | Tout le monde peut venir aux séances.               | <input type="checkbox"/> | <input type="checkbox"/> | [1] |
| <b>8</b>  | S'il fait mauvais on regardera le film à la Mairie. | <input type="checkbox"/> | <input type="checkbox"/> | [1] |
| <b>9</b>  | Chaque dimanche soir on peut voir un film.          | <input type="checkbox"/> | <input type="checkbox"/> | [1] |
| <b>10</b> | Il faut acheter les billets au cinéma.              | <input type="checkbox"/> | <input type="checkbox"/> | [1] |

[Total : 5]

**Exercice 3 Questions 11-15**

Annie organise une fête. Qu'est-ce qu'elle doit avoir? Écrivez dans chaque case la lettre appropriée, **A, B, C, D, E** ou **F**.

- A VERRES**
- B ROBE**
- C ASPIRATEUR**
- D COMPACT DISQUE**
- E BARBECUE**
- F CADEAU**

**11**



Je dois nettoyer la maison.

 [1]

**12**



Je vais servir des boissons.

 [1]

**13**



Je vais faire des grillades.

 [1]

**14**



Je dois choisir mes vêtements.

 [1]

**15**



Je voudrais avoir de la musique.

 [1]

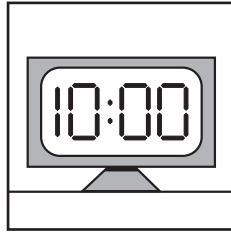
[Total : 5]

**Exercice 4 Question 16**

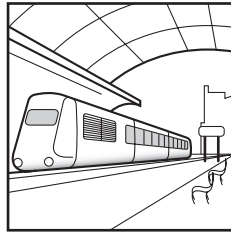
16 Vous allez chez votre ami(e) français(e). Vous lui écrivez un message.

**Regardez attentivement les images et dites en français:**

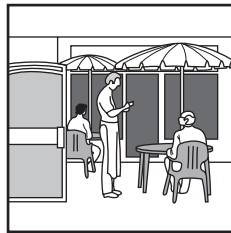
(a) A quelle heure vous arrivez:



(b) Votre moyen de transport:



(c) Ce que vous voulez faire:



[Total : 5]

## Section 2

## Exercice 1 Questions 17-26

Dans un journal vous trouvez cette lettre de Paul. Lisez-la puis répondez aux questions en français.

Depuis quelque temps j'ai remarqué que mon père avait l'air fatigué. Il rentrait tard le soir alors, souvent, on ne pouvait pas dîner avec lui. En plus, il rapportait toujours du travail à faire le week-end à la maison.

Et puis, hier, il est rentré tôt et avec un air si heureux! Je ne l'avais pas vu comme ça depuis longtemps! Il nous a demandé de venir dans le jardin parce qu'il avait une nouvelle à nous annoncer.

Quand maman, ma grande sœur et moi sommes arrivés dans le jardin, il avait mis une bouteille de champagne sur la table. C'est là qu'il nous a annoncé qu'il venait d'obtenir un nouvel emploi.

*«C'est un emploi très intéressant, nous a-t-il dit, que je voulais depuis longtemps. Fini les deux heures par jour passées dans le métro! Je serai à la maison avec vous à 7h du soir! Maintenant, je vais pouvoir aller au travail à vélo. C'est à seulement 5km d'ici.»*

Et puis, il a ajouté en riant *«Je vais pouvoir passer du temps à t'expliquer les mathématiques, Paul. Alors, pas d'excuses pour avoir de mauvaises notes, maintenant!»*



17 Qu'est-ce que Paul a remarqué?

..... [1]

18 Pourquoi Paul ne pouvait-il pas dîner avec son père?

..... [1]

19 Qu'est-ce que le père de Paul rapportait à la maison le week-end?

..... [1]

20 Comment était le père de Paul quand il est rentré hier?

..... [1]

21 Pourquoi a-t-il demandé à sa famille de venir dans le jardin?

..... [1]

22 Qu'est-ce qu'il y avait sur la table du jardin?

..... [1]

23 Qu'est-ce que le père de Paul a annoncé?

..... [1]

24 Combien de temps passe-t-il par jour dans le métro?

..... [1]

25 A l'avenir, comment va-t-il pouvoir aller au travail?

..... [1]

26 Pourquoi Paul n'aura-t-il plus d'excuses pour ses mauvaises notes en mathématiques?

..... [1]

[Total : 10]

**Exercice 2 Question 27**

*For  
Examiner's  
Use*

**27** Quand vous avez du temps libre, vous aimez sans doute sortir avec vos amis.

Dites:

- (a)** Ce que vous aimez faire avec vos amis.
- (b)** Si vos parents vous laissent sortir souvent.
- (c)** Pourquoi ils vous disent 'non' parfois.
- (d)** Ce que vous faites quand ils disent non.

Écrivez entre 80 et 90 mots **en français**.

.....

.....

.....

.....

.....

.....

.....

.....

.....

.....

.....

.....

.....

.....

.....

.....

.....

[Total : 15]

**Tournez la page pour la Section 3.**

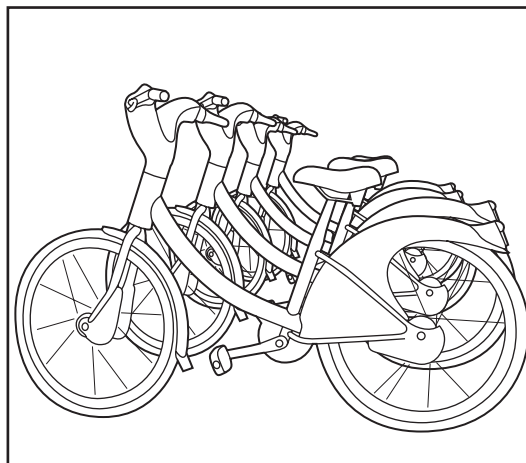
## Section 3

## Exercice 1 Questions 28-33

Lisez le texte suivant puis répondez aux questions en cochant la case **VRAI** ou **FAUX**. Si l'affirmation est **FAUSSE**, corrigez-la selon le texte.

## L'opération 'Vélib'

La circulation à Paris, comme dans toutes les capitales, devient un véritable problème pour les habitants. Malgré les efforts faits pour améliorer les transports en commun, beaucoup trop de Parisiens utilisent encore leur voiture pour aller en centre ville. C'est pourquoi le Maire de Paris a organisé l'opération 'Vélib'. L'idée est d'encourager les Parisiens à utiliser un vélo pour de courtes distances ou pour se rendre au travail.



'Vélib' c'est le vélo et la liberté. C'est donc pourquoi la mairie de Paris a installé les stations de vélos non seulement dans la capitale mais aussi dans ses banlieues. Il suffit donc de prendre un vélo d'une station et d'aller en vélo à votre destination. Là vous cherchez la station la plus proche pour y laisser votre vélo. Ce service est peu coûteux: une carte pour une année coûte 29€. Les stations sont ouvertes 24h sur 24, on peut donc sortir le soir et rentrer à vélo.

Pour améliorer la sécurité des cyclistes, de nombreuses pistes vélos ont été créées. Pour éviter les accidents, les cyclistes reçoivent un prospectus qui explique les dangers du vélo et rappelle le code de la route.

*«C'est génial, dit un utilisateur. J'avais abandonné le vélo: je ne pouvais pas le mettre dans mon petit appartement. Avec 'Vélib', je le laisse à la station! Parfois, je prends le bus pour partir au travail et le soir, je rentre à vélo!»*

L'opération est un succès – en trois mois il y a eu plus de 200 000 déplacements 'Vélib'. Une fort bonne nouvelle pour l'environnement!

Exemple:

VRAI FAUX

For  
Examiner's  
Use

A Paris, on circule plus facilement que dans les autres capitales.

Non, la circulation est un problème pour les habitants.

28 A Paris on n'a rien fait pour améliorer les transports en commun.

29 C'est le maire de Paris qui a eu l'idée de mettre en place l'opération 'Vélib'.

30 Les stations 'Vélib' sont toutes en plein centre de Paris.

31 Il faut ramener le vélo dans la station 'Vélib' où on l'a pris.

32 Le service 'Vélib' est gratuit aux Parisiens.

33 Avec 'Vélib' on n'a pas besoin de trouver de la place pour ranger son vélo chez soi.

[Total : 10]

**Exercice 2 Questions 34-42**

Lisez l'article suivant puis répondez aux questions **en français**.

## **Emilie, membre de l'expédition Tara**

L'expédition Tara est une mission scientifique internationale qui doit étudier les effets du réchauffement climatique sur l'environnement. Les dix membres de l'équipe Tara vont vivre pendant deux ans sur un bateau en plein milieu de l'Arctique.

A 25 ans, Emilie a été choisie pour faire partie de l'expédition Tara parce qu'elle avait réussi brillamment son diplôme en Écologie. Emilie a été très contente de partir. Pourtant les conditions de vie de l'équipe ne sont pas faciles: s'il fait 3 degrés en été, en hiver les températures tombent à moins 40 degrés et il fait nuit toute la journée.

Mais Emilie s'est vite adaptée aux conditions et aussi au travail. Tous les jours, il faut quitter le bateau pour étudier l'état de la neige et relever des plantes microscopiques qu'on trouve sur la glace. Pour les scientifiques de l'expédition ces plantes permettent de mesurer les effets du réchauffement de la Terre. Pendant ces sorties quotidiennes, on risque de tomber dans un trou! Le règlement est donc strict: il faut être deux.

En plus de son travail scientifique, Emilie doit s'occuper des réserves de nourriture à bord du bateau. Le repas du soir est important: toute l'équipe a enfin la chance de se retrouver et plaisanter ensemble.

*«En neuf mois le bateau a déjà parcouru mille kilomètres, dit Emilie. Il avance très vite, beaucoup trop vite!» «Ça veut dire, ajoute Emilie, que la glace est en train de disparaître. C'est grave et notre génération doit tout faire pour protéger la planète.»*

- 34 Où seront les membres de l'équipe Tara pendant ces deux années?  
..... [1]
- 35 Pour quelle raison Emilie a-t-elle été sélectionnée pour cette expédition?  
..... [1]
- 36 Qu'est-ce qui rend difficile le travail de l'équipe?  
(i) ..... [1]  
(ii) ..... [1]
- 37 Comment Emilie a-t-elle réagi à sa nouvelle vie?  
..... [1]
- 38 Quelles informations les plantes microscopiques donnent-elles aux scientifiques?  
..... [1]
- 39 Quel danger y a-t-il à sortir seul du bateau?  
..... [1]
- 40 De quoi Emilie est-elle responsable à bord du bateau?  
..... [1]
- 41 Comment les repas du soir contribuent-ils au bon moral de l'équipe?  
..... [1]
- 42 Pourquoi Emilie n'est-elle pas contente que le bateau avance vite?  
..... [1]

[Total : 10]

For  
Examiner's  
Use

**BLANK PAGE**

---

Permission to reproduce items where third-party owned material protected by copyright is included has been sought and cleared where possible. Every reasonable effort has been made by the publisher (UCLES) to trace copyright holders, but if any items requiring clearance have unwittingly been included, the publisher will be pleased to make amends at the earliest possible opportunity.

University of Cambridge International Examinations is part of the Cambridge Assessment Group. Cambridge Assessment is the brand name of University of Cambridge Local Examinations Syndicate (UCLES), which is itself a department of the University of Cambridge.