

CANDIDATE
NAME

--

CENTRE
NUMBER

--	--	--	--	--

CANDIDATE
NUMBER

--	--	--	--



FRENCH

0520/21

Paper 2 Reading

May/June 2018

1 hour

Candidates answer on the Question Paper.

No Additional Materials are required.

READ THESE INSTRUCTIONS FIRST

Write your Centre number, candidate number and name in the spaces at the top of this page.

Write in dark blue or black pen.

Do not use staples, paper clips, glue or correction fluid.

DO **NOT** WRITE IN ANY BARCODES.

Answer **all** questions.

The number of marks is given in brackets [] at the end of each question or part question.

This syllabus is approved for use in England, Wales and Northern Ireland as a Cambridge International Level 1/Level 2 Certificate.

This document consists of **14** printed pages and **2** blank pages.

Section 1

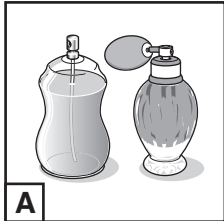
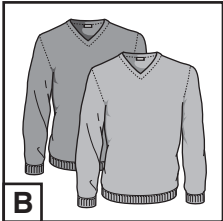


Exercice 1 Questions 1–5

Répondez aux questions en cochant la bonne case.

1 Dans un magasin, vous lisez :

Gants

Qu'est-ce que vous pouvez acheter ?

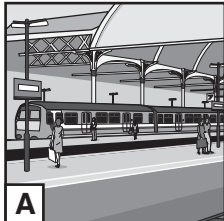
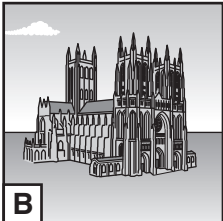

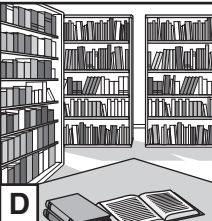
A					
A		A	B	C	D
B					
C					
D					

[1]

2 Vous lisez un message :

Rendez-vous devant la banque.

Où est le rendez-vous ?

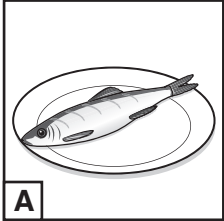
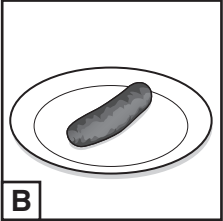
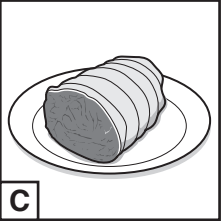
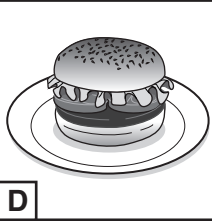
A					
A		A	B	C	D
B					
C					
D					

[1]

3 Au menu, vous lisez :

Saucisse

Qu'est-ce que c'est ?

A				
B				
C				
D				

[1]

4 En ville, vous voulez acheter des médicaments.

Quel magasin cherchez-vous ?

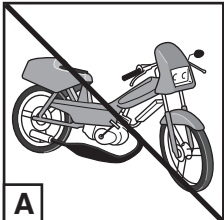
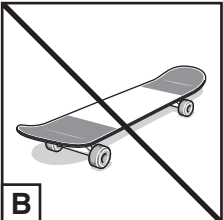
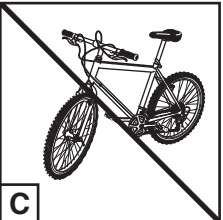
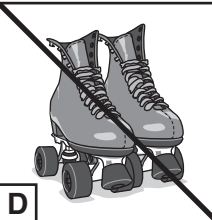
A	LIBRAIRIE
B	BOUCHERIE
C	PHARMACIE
D	BOULANGERIE

[1]

5 Vous voyez :

Accès interdit aux mobylettes

Qu'est-ce qui est interdit ?

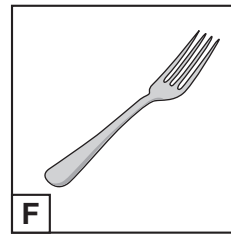
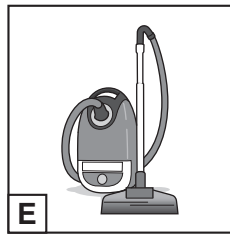
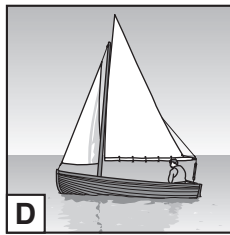
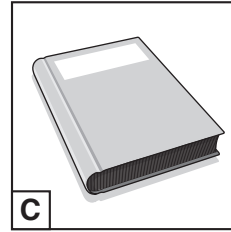
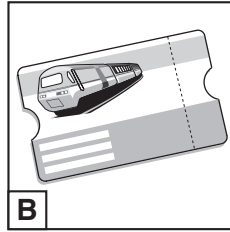
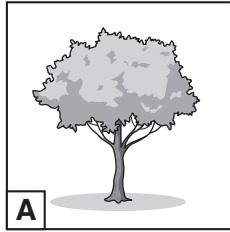
A				
B				
C				
D				

[1]

[Total : 5]

Exercice 2 Questions 6–10

Regardez les images.



Écrivez la bonne lettre (A, B, C, D, E ou F) dans la case appropriée.

6 André achète un billet de train.

[1]

7 Henri prend une fourchette.

[1]

8 Nicolas adore faire de la voile.

[1]

9 Hugo dessine un arbre.

[1]

10 Pierre passe l'aspirateur dans le salon.

[1]

[Total : 5]

Exercice 3 Questions 11–15

Marcel envoie un courriel à son ami Grégoire. Lisez le texte attentivement.

Salut Grégoire !

Je ne suis pas content aujourd'hui. Je faisais du VTT ce matin et j'ai eu un petit accident. Il faisait très froid et j'ai glissé sur la glace. Je ne me suis pas fait mal et mon VTT n'avait pas de dégâts, mais le choc a fait tomber mon portable de ma poche. Maintenant, l'écran est cassé. Je dois l'apporter au magasin de réparation mais je n'ai pas d'assurance et pas d'argent.

As-tu une idée de ce que je peux faire pour gagner de l'argent ?

Marcel

Cochez la bonne case.

11 Aujourd'hui, Marcel est...

A de mauvaise humeur.

B fatigué.

C très occupé.

[1]

12 Marcel a eu un petit accident...

A en envoyant un SMS.

B en faisant du vélo.

C en mangeant.

[1]

13 Marcel ne s'est pas...

A levé.

B blessé.

C dépêché.

[1]

14 Maintenant, Marcel voudrait...

A acheter un nouveau portable.

B échanger son portable.

C faire réparer son portable.

[1]

15 Marcel demande à Grégoire de lui donner...

A de l'argent.

B un portable.

C un conseil.

[1]

[Total : 5]

Section 2

Exercice 1 Questions 16–20

Lisez le texte.

Le centre de vacances de Bellemer

Le centre de vacances de Bellemer est une excellente destination pour ceux qui veulent passer des vacances en famille. Les visiteurs sont hébergés dans des appartements pour 2 à 8 personnes, tous avec balcon, climatisation et machine à laver. Sur place, il y a une petite boulangerie, une aire de jeux et des terrains de sport. Nos moniteurs organisent chaque jour un programme d'animations pour enfants. En dehors du centre, il y a des sentiers pédestres qui traversent le beau paysage. À seulement deux minutes du centre se trouve une plage magnifique.

Complétez les phrases avec un mot français choisi dans la grille.

acheter	activités	caravanes	concerts
faire	heureuses	logements	nature
tristes	ville		

- 16 Les familles vont être dans ce centre de vacances. [1]
- 17 Il y a des pour 2 à 8 personnes. [1]
- 18 Au centre, on peut du pain. [1]
- 19 Il y a des pour les enfants. [1]
- 20 En sortant du centre, on peut découvrir la [1]

[Total : 5]

Tournez la page pour l'Exercice 2.

Exercice 2 Questions 21–30

Céline écrit un blog. Lisez-le, puis répondez aux questions **en français**.

Des vacances scolaires différentes

Au mois de juillet, au début des vacances scolaires, quand toutes mes copines de classe partaient à la plage ou à l'étranger, j'ai dû rester à la maison. Cette année, ma mère n'avait pas assez d'argent pour payer un séjour au bord de la mer.

Au début, cela m'a rendue triste et j'ai passé des heures seule dans ma chambre à lire ou à écouter de la musique. Un jour, un de nos voisins, qui savait que je m'ennuyais à la maison, est venu nous dire que le patron d'un restaurant qu'il connaissait avait besoin d'une serveuse.

Bien sûr, je n'avais pas d'expérience professionnelle mais je me suis présentée au patron. Il m'a dit, pendant l'entretien, que la chose la plus importante était d'être agréable. J'ai commencé à travailler le jour même. J'avais beaucoup de choses à apprendre mais je travaillais avec Philippe, qui servait au restaurant depuis des années.

Le premier jour, j'ai débarrassé les tables. Heureusement, je n'ai rien laissé tomber. Après seulement quelques jours, j'avais appris à tout faire. J'ai accueilli les clients, j'ai pris les commandes et j'ai servi les boissons. Je bougeais tout le temps. Alors, à la fin de la journée, j'étais si fatiguée que je dormais comme un bébé.

Céline

- 21 Que faisaient les amies de Céline au début des vacances scolaires ?
.....[1]
- 22 Pourquoi Céline a-t-elle dû rester à la maison ?
.....[1]
- 23 Où est-ce que Céline a écouté de la musique ?
.....[1]
- 24 Qui a donné à Céline l'idée de trouver un petit job ?
.....[1]
- 25 Qui cherchait une serveuse ?
.....[1]
- 26 Qu'est-ce qui est essentiel pour une serveuse ?
.....[1]
- 27 Que faisait Philippe ?
.....[1]
- 28 Quelle tâche est-ce que Céline a faite pour commencer ?
.....[1]
- 29 Combien de temps Céline a-t-elle mis pour apprendre à faire d'autres tâches ?
.....[1]
- 30 Pourquoi est-ce que Céline trouvait le travail fatigant ?
.....[1]

[Total : 10]

Section 3

Exercice 1 Questions 31–35

Lisez le texte suivant, puis répondez aux questions en cochant la case **VRAI** ou **FAUX**. Si l'affirmation est **FAUSSE**, corrigez-la selon le texte.

(Il y a 2 affirmations qui sont vraies et 3 affirmations qui sont fausses.)

Une jeune nageuse

Nicole avait tout pour devenir une véritable championne de natation. Pendant 10 ans, elle s'était entraînée avec rigueur et discipline, faisant toujours beaucoup d'efforts. Cela lui avait souvent permis de gagner de nombreuses médailles lors d'importantes compétitions.

Pendant cette période de sa vie, Nicole pouvait s'entraîner jusqu'à 30 heures par semaine. Quelquefois, sa fatigue était telle qu'elle s'endormait à l'école.

Sa mère se souvient que les premiers signes inquiétants sont apparus graduellement. Nicole perdait l'intérêt pour l'entraînement et les compétitions. En effet, Nicole ne fait plus de compétitions depuis deux ans. Un jour, elle a craqué et a dit à sa mère en pleurant qu'elle n'avait plus du tout le désir de s'entraîner et que son corps ne répondait plus. « *Je lui ai dit, si tu n'as plus le goût à nager, ce n'est pas grave. Arrête*, raconte sa mère. *Pour moi, le plus important, c'était le bien-être de ma fille.* »

L'avis des médecins sur son état était certain : Nicole souffrait de ce qu'on appelle « surentraînement », c'est-à-dire qu'elle avait passé trop de temps à s'entraîner et que son entraînement avait été trop dur. C'est un problème reconnu récemment, surtout chez les jeunes compétiteurs, et les médecins n'ont pas encore trouvé la meilleure façon d'aider ces athlètes. Nicole avait toujours rêvé d'être une grande championne de natation, alors cette nouvelle l'a rendue très malheureuse.

Maintenant, Nicole ne s'entraîne plus, mais elle n'a pas complètement abandonné la natation. Elle va à la piscine de temps en temps pour garder la forme. Elle dit : « *Maintenant que je suis plus âgée, j'écoute ce que mon corps me dit et je sais où sont mes limites.* »

Exemple :

Pendant 10 ans, Nicole n'a rien gagné.

VRAI

FAUX

Nicole a gagné de nombreuses médailles.

31 Parfois, Nicole trouvait difficile d'étudier en classe.

VRAI

FAUX

32 Pendant les deux dernières années, Nicole a gagné beaucoup de compétitions.

VRAI

FAUX

33 La mère de Nicole a encouragé sa fille à continuer à s'entraîner.

VRAI

FAUX

34 Les médecins reconnaissent depuis peu les symptômes du « surentraînement ».

VRAI

FAUX

35 Maintenant, Nicole ne nage jamais.

VRAI

FAUX

[Total : 8]

Exercice 2 Questions 36–42

Lisez le texte suivant, puis répondez aux questions **en français**.

Félix choisit son avenir

Pour beaucoup de jeunes Français, avoir le baccalauréat est une étape essentielle de la vie, car cet examen est le passeport pour l'université. C'était pareil pour la famille de Félix, cependant pour lui, cela s'est passé d'une façon différente.

Au collège, Félix était un élève presque parfait, qui faisait tout pour plaire aux professeurs. À la maison, il finissait toujours ses devoirs avant de jouer aux jeux vidéo, une activité qui lui donnait beaucoup de plaisir.

En tant que lycéen, Félix a beaucoup étudié pour préparer son bac et, au moment de passer ses examens, il était plein de confiance. Étant donné tout le travail que Félix avait fait, ses professeurs n'ont pas été surpris quand il a reçu d'excellents résultats. Naturellement, ses parents étaient ravis et sa mère l'a poussé à s'inscrire immédiatement dans une université.

Mais, à ce moment-là, Félix a déclaré qu'il ne voulait pas y aller. Sa mère, très déçue, a essayé de le faire changer d'avis mais il a refusé en disant : « *Non, il est temps que je commence à gagner ma vie* ». Mais pour Félix, c'était plus facile à dire qu'à faire, car il ne savait pas du tout quel emploi il allait choisir.

Heureusement pour lui, il avait un oncle qui était chef d'une entreprise de déménagement et qui lui a offert un stage de trois mois. Félix aidait au bureau, sortait avec les équipes de déménageurs et voyageait partout en France. C'était, en effet, surtout la variété du travail qui lui plaisait.

Après trois mois, il était sûr d'avoir trouvé un métier qui l'intéressait vraiment. Dans l'avenir, son intention est de pouvoir faire des déménagements à l'étranger avec son propre camion. Mais pour ça, Félix aura besoin d'un permis de conduire.

- 36 Pourquoi beaucoup de jeunes Français pensent-ils que le bac est important ?
.....[1]
- 37 Quand est-ce que Félix jouait aux jeux vidéo ?
.....[1]
- 38 Comment Félix se sentait-il pendant ses examens ?
.....[1]
- 39 Pourquoi les professeurs n'étaient-ils pas surpris par les excellents résultats de Félix ?
.....[1]
- 40 Pourquoi Félix a-t-il refusé d'aller à l'université ?
.....[1]
- 41 Qu'est-ce que Félix a le plus apprécié dans son stage ?
.....[1]
- 42 Que pensait Félix après avoir fini son stage ?
.....[1]

[Total : 7]

BLANK PAGE

Permission to reproduce items where third-party owned material protected by copyright is included has been sought and cleared where possible. Every reasonable effort has been made by the publisher (UCLES) to trace copyright holders, but if any items requiring clearance have unwittingly been included, the publisher will be pleased to make amends at the earliest possible opportunity.

To avoid the issue of disclosure of answer-related information to candidates, all copyright acknowledgements are reproduced online in the Cambridge International Examinations Copyright Acknowledgements Booklet. This is produced for each series of examinations and is freely available to download at www.cie.org.uk after the live examination series.

Cambridge International Examinations is part of the Cambridge Assessment Group. Cambridge Assessment is the brand name of University of Cambridge Local Examinations Syndicate (UCLES), which is itself a department of the University of Cambridge.